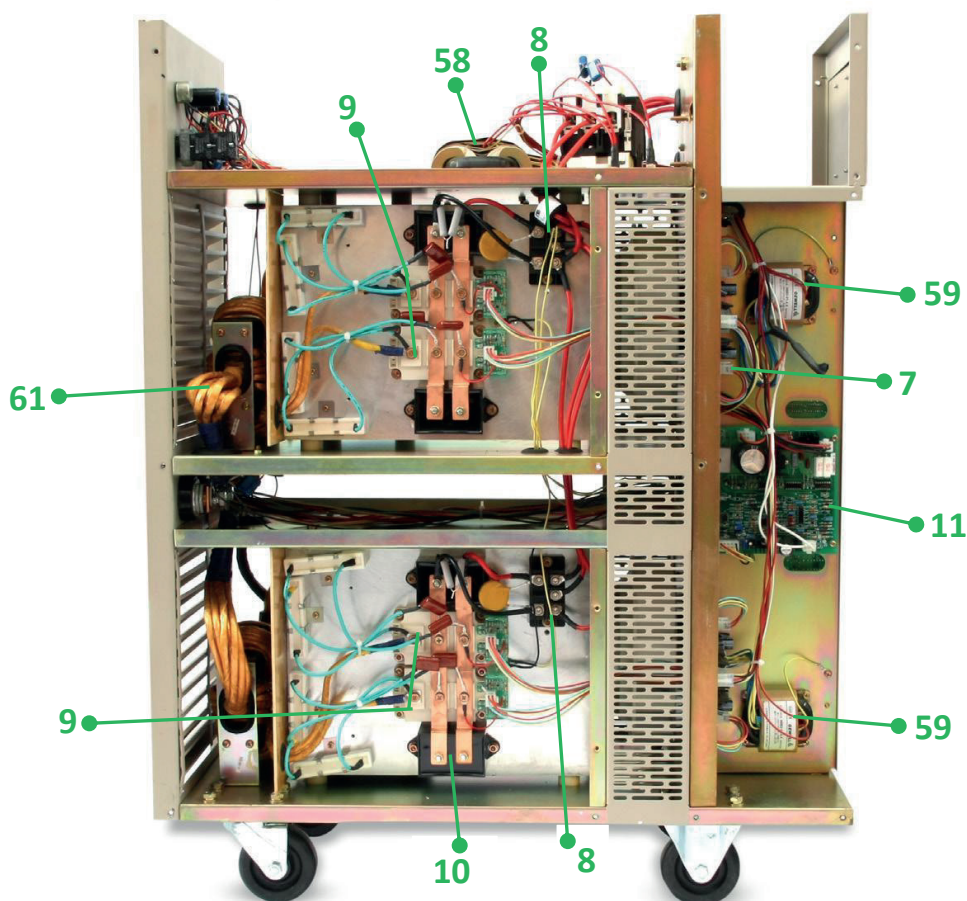
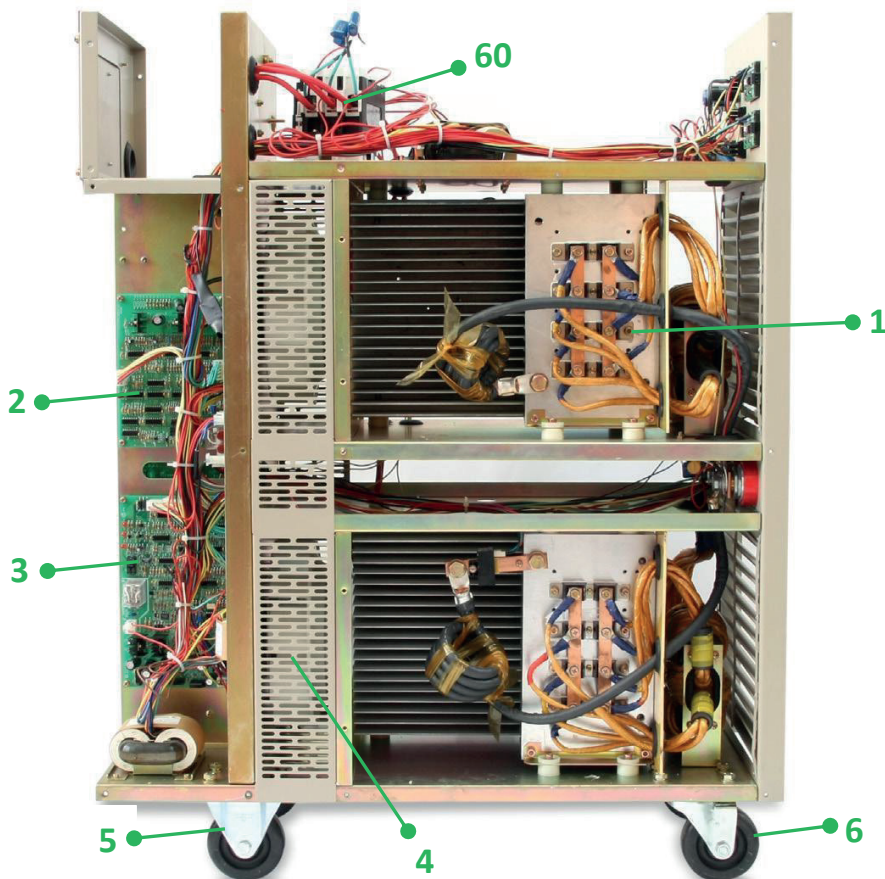


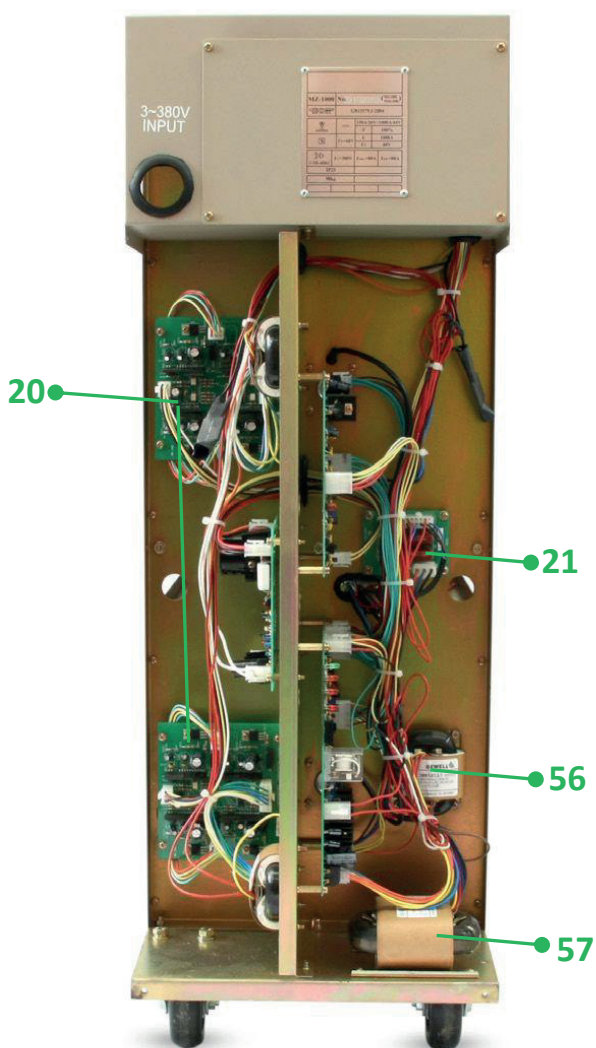
AUTOARC1000 GUIA DE PEÇAS PARA REPOSIÇÃO

Equipamento para Soldagem Arco Submerso AUTOARC 1000

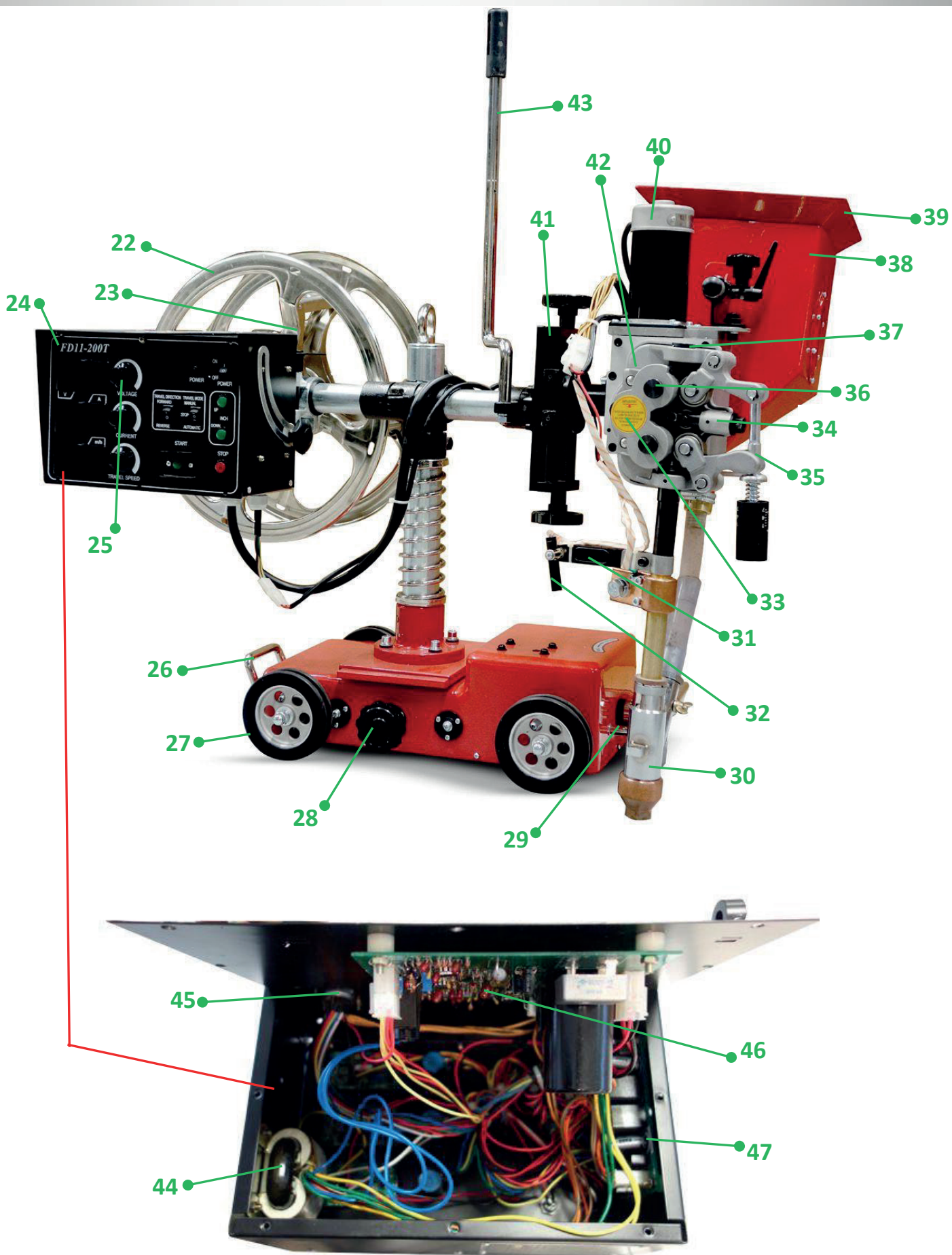
Rev.03/2014-V1



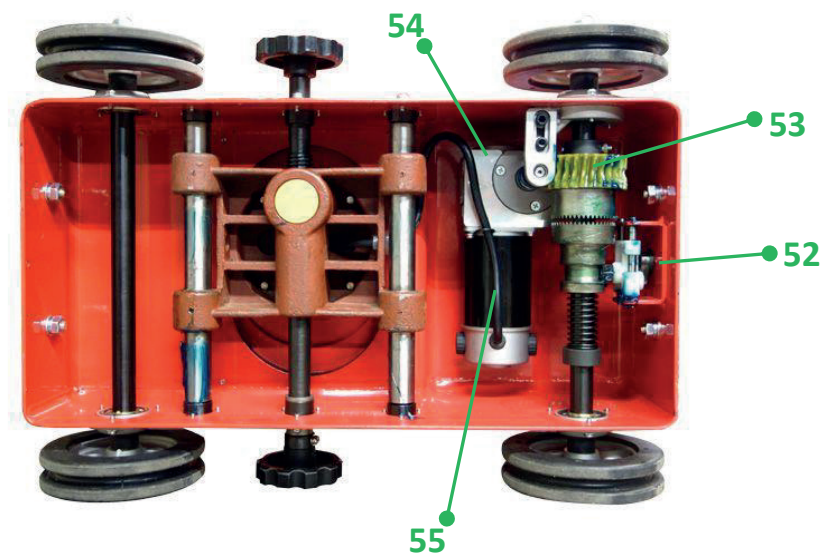
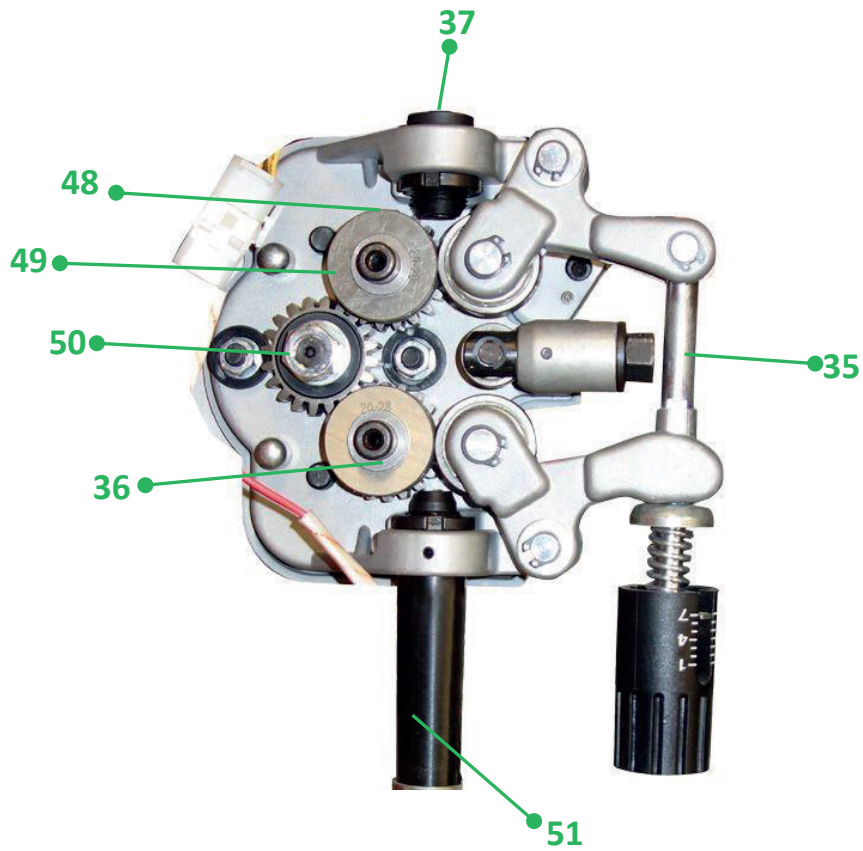
AUTOARC1000 GUIA DE PEÇAS PARA REPOSIÇÃO



AUTOARC1000 GUIA DE PEÇAS PARA REPOSIÇÃO



AUTOARC1000 GUIA DE PEÇAS PARA REPOSIÇÃO



AUTOARC1000 GUIA DE PEÇAS PARA REPOSIÇÃO

Número	Descrição	Código Sumig
1	Módulo de Diodo Autoarc 1000	1909.5007
2	Circuito PCB3 Autoarc 1000	1909.5244
3	Circuito PCB1 Autoarc 1000	1909.5231
4	Motoventilador Autoarc 1000	1909.5220
5	Roda Fixa Autoarc 1000	1909.5131
6	Roda Giratória Autoarc 1000	1909.5130
7	Circuito PCB2 Autoarc 1000	1909.5304
8	Ponte Retificadora Autoarc 1000	1909.5005
9	Módulo IGBT Autoarc 1000	1909.5006
10	Capacitor Despolarizado Autoarc 1000	1909.5045
11	Circuito PCB4 Autoarc 1000	1909.5454
12	Chave Seletora 2P Autoarc 1000	1909.5121
13	Amperímetro Autoarc 1000	1909.5064
14	Voltímetro Autoarc 1000	1909.5064
15	Chave Seletora de Processos 3P Autoarc 1000	1909.5126
16	Potenciômetro Velocidade de Arame Autoarc 1000	1909.5198
17	Potenciômetro de Voltagem Autoarc 1000	1909.5340
18	Potenciômetro de Amperagem Autoarc 1000	1909.5340
19	Roda Giratória Autoarc 1000	1909.5130
20	Circuito PCB2 Autoarc 1000	1909.5304
21	Circuito Acionamento Motoventilador Autoarc 1000	1909.5522
22	Carretel Autoarc 1000	1909.5508
23	Eixo Carretel Autoarc 1000	1909.5493
24	Painel de Comando Autoarc 1000	1909.5104
25	Botão de Regulagem Autoarc 1000	1909.5233
26	Puxador do Trator Autoarc 1000	1909.5515

AUTOARC1000 GUIA DE PEÇAS PARA REPOSIÇÃO

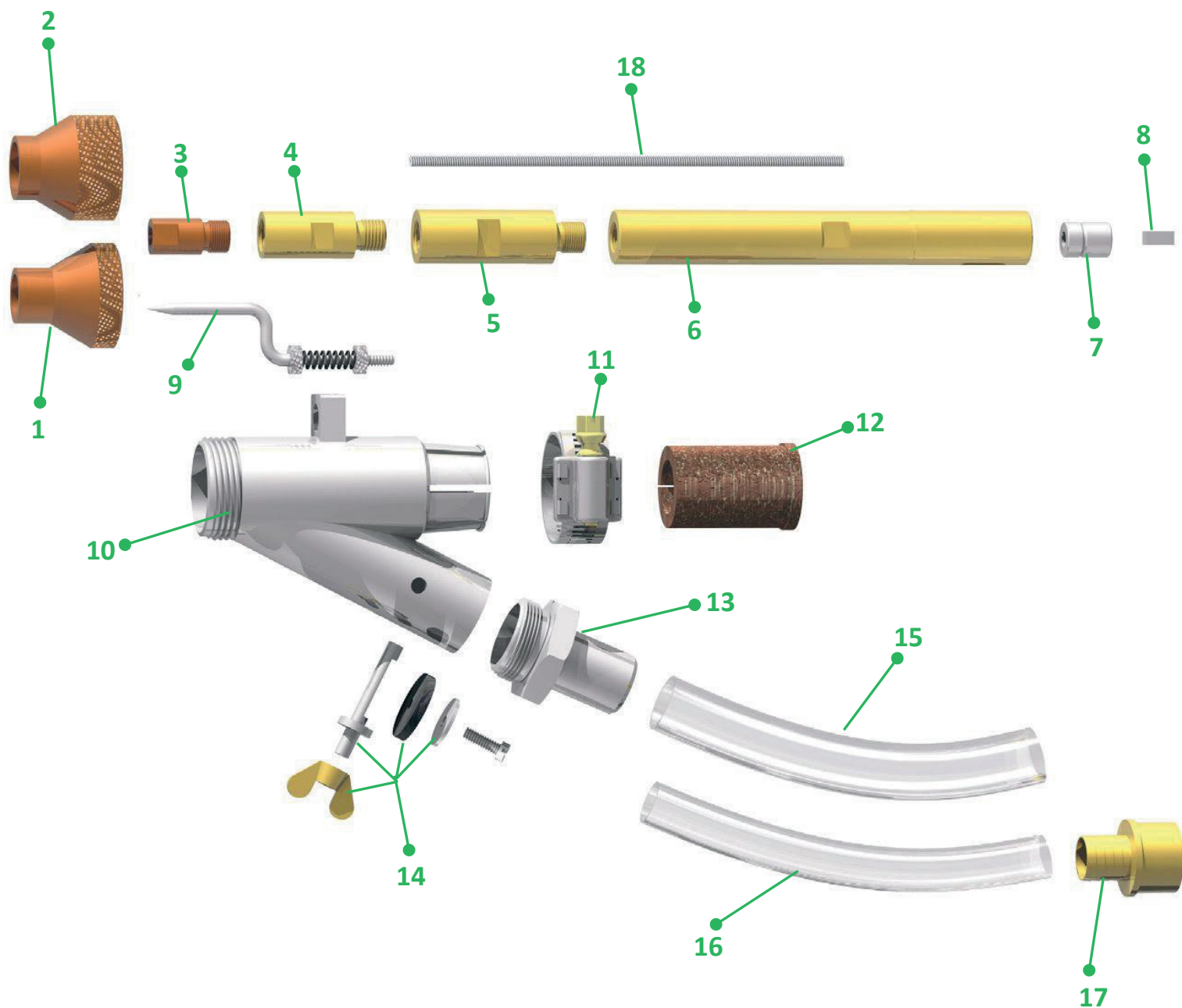
27	Roda Trator Autoarc 1000	1909.5481
28	Manopla do Ajuste Lateral do Trator	1909.5517
29	Alavanca de Embreagem do Trator	1909.5516
30	Tocha Arco Submerso SU1220 Sem cabos	0501.1047
31	Suporte do Laser Autoarc 1000	1909.5514
32	Laser Autoarc 1000	1909.5336
33	Carter de Proteção Motoredutor	1909.5451
34	Guia Central Motoredutor	1909.5444
35	Alavanca de Pressão Completa Motoredutor	1909.5443
36	Parafuso de Fixação das Roldanas Motoredutor	1909.5446
37	Guia de Entrada Motoredutor	1909.5445
38	Reservatório do Fluxo Autoarc 1000	1909.5513
39	Peneira do Reservatório do Fluxo Autoarc 1000	1909.5512
40	Motor de Tração do Arame Autoarc 1000	1909.5500
41	Conjunto Regulagem Altura da Tocha Autoarc 1000	1909.5431
42	Motoredutor Completo Autoarc 1000	1909.5449
43	Suporte do Direcionamento do Arame Autoarc 1000	1909.5511
44	Transformador do Painel Autoarc 1000	1909.5499
45	Conector Macho 16 Pinos do Painel Autoarc 1000	1909.5479
46	Circuito PCB4 Autoarc 1000	1909.5454
47	Circuito PCB5 Autoarc 1000	1909.5509
48	Engrenagem Motoredutor Autoarc 1000	1909.5316
49	Roldana 2.0/2.8mm Autoarc 1000	1909.5315
	Roldana 2.4mm Autoarc 1000	1909.5447
	Roldana 3.0/4.0mm Autoarc 1000	1909.5448
50	Engrenagem Motriz Motoredutor Autoarc 1000	1909.5501
51	Extensão do Corpo da Tocha Autoarc 1000	1909.5510

AUTOARC1000 *GUIA DE PEÇAS PARA REPOSIÇÃO*

52	Bloco do Suporte da Alavanca Autoarc 1000	1909.5521
53	Embreagem do Trator Autoarc 1000	1909.5520
54	Eixo sem Fim do Trator Autoarc 1000	1909.5519
55	Motor do Trator Autoarc 1000	1909.5518
56	Transformador Auxiliar PCB1 Autoarc 1000	1909.5458
57	Transformador Auxiliar PCB4 Autoarc 1000	1909.5525
58	Transformador Principal Autoarc 1000	1909.5223
59	Transformador Auxiliar PCB2 Autoarc 1000	1909.5464
60	Contactora AC Autoarc 1000	1909.5393
61	Transformador de Potência Autoarc 1000	1909.5625

AUTOARC1000 GUIA DE PEÇAS PARA REPOSIÇÃO

Tocha Arco Submerso AUTOARC1000 SU1220



AUTOARC1000 GUIA DE PEÇAS PARA REPOSIÇÃO

Número	Descrição	Código Sumig
1	Bocal 19mm	05.002.036
2	Bocal 24mm	05.002.037
3	Tubo de Contato 1,6mm	05.002.144
	Tubo de Contato 2,38mm	05.002.137
	Tubo de Contato 3,97mm	05.002.437
	Tubo de Contato 4,76mm	05.002.136
4	Extensão 40mm	05.002.140
5	Extensão 60mm	05.002.579
6	Corpo da Tocha 2 Rolos	05.002.141
7	Guia de Arame 2 Rolos	05.002.143
8	Chaveta do Corpo 2 Rolos	05.002.142
9	Conjunto Pino Indicador de Posição	05.001.340
10	Conjunto Controlador de Fluxo	05.001.343
11	Abraçadeira	05.001.344
12	Isolador do Corpo	05.002.580
13	Terminal da Mangueira de Fluxo	05.001.348
14	Kit Controlador de Fluxo	05.001.349
15	Mangueira Cristal 2,38x25,4mm	40.002.024
16	Mangueira Cristal 2,00x19,05mm	40.002.025
17	Adaptador para Mangueira do Fluxo	05.002.217
18	Guia Espiral	08.008.117